



INSTRUCTIONS D'ASSEMBLAGE
ASSEMBLY INSTRUCTIONS

MONARCH
SPECIALTIES INC.

I 7066

CREDESCENCE -
48" L / BLANC

OFFICE CABINET -
48" L / WHITE STORAGE CREDENZA

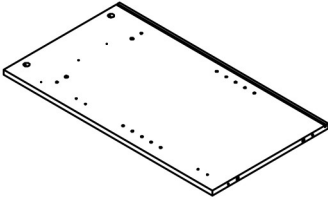
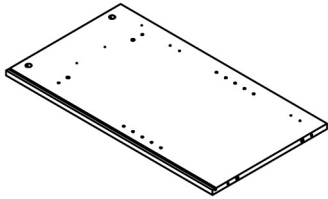
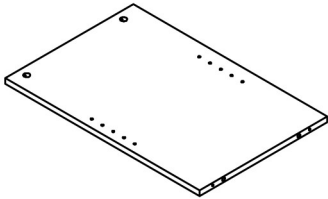
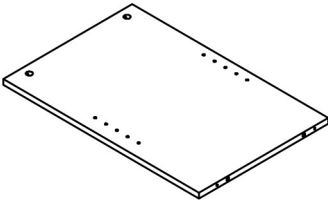
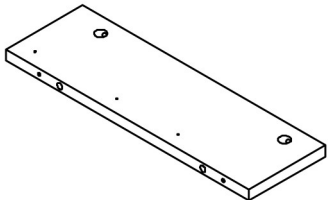


**POUR DE L'ASSISTANCE OU POUR COMMANDER
DES PIÈCES CONTACTEZ NOTRE DÉPARTEMENT
DE SERVICE À LA CLIENTÈLE.**

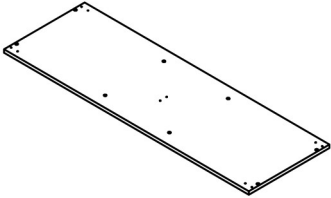
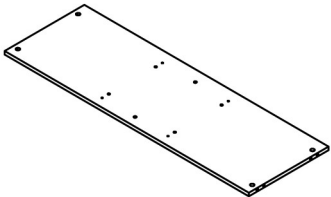
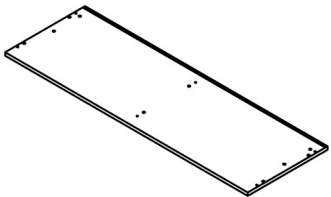
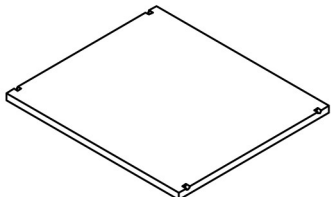
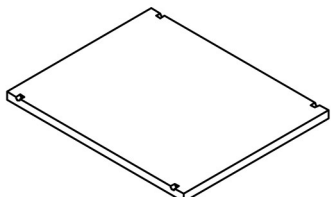
**FOR ASSISTANCE OR TO ORDER PARTS
CONTACT OUR CUSTOMER SERVICE DEPARTMENT**

WWW.MONARCHSERVICE.COM

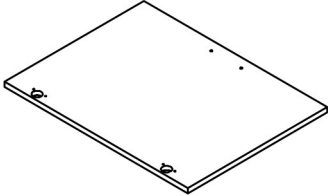
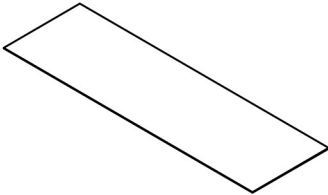
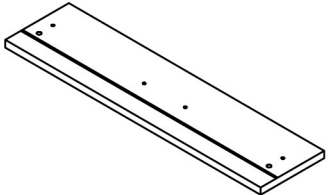
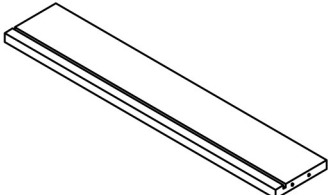
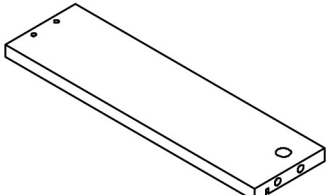
LISTE DES PIÈCES
PARTS LIST

PIÈCE / PART #	IMAGE	DESCRIPTION	QTY / QTÉ
1		FRONT FACING LEFT SIDE PANEL PANNEAU DE CÔTÉ GAUCHE	1
2		FRONT FACING RIGHT SIDE PANEL PANNEAU DE CÔTÉ AVANT DROIT	1
3		DIVIDER PANEL PANNEAU DE DIVISION	1
4		DIVIDER PANEL PANNEAU DE DIVISION	1
5		DIVIDER PANEL PANNEAU DE DIVISION	1

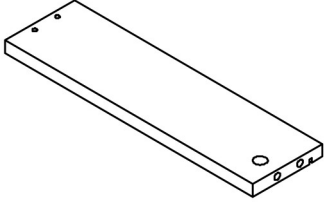
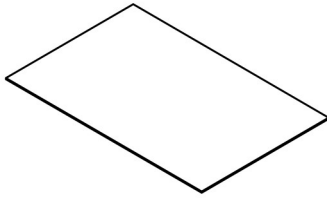
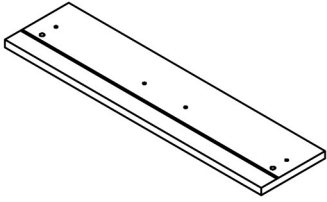
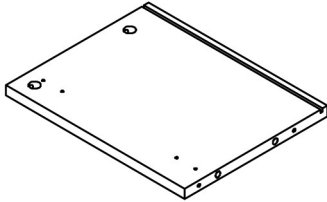
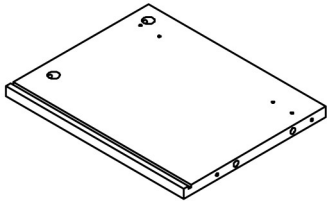
LISTE DES PIÈCES
PARTS LIST

PIÈCE / PART #	IMAGE	DESCRIPTION	QTY / QTÉ
6		BOTTOM PANEL PANNEAU DU BAS	1
7		CROSS BRACE BARRE TRANSVERSALE	1
8		TOP PANEL PANNEAU DE SURFACE	1
9		SHELF PANEL PANNEAU DE TABLETTE	2
10		SHELF PANEL PANNEAU DE TABLETTE	1

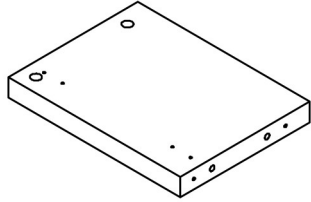
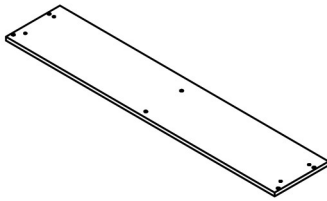
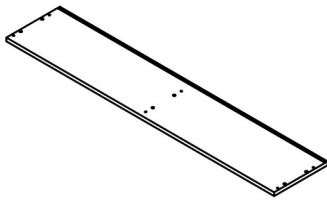
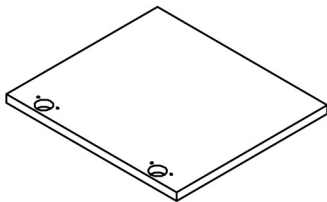
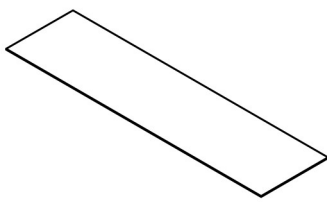
LISTE DES PIÈCES
PARTS LIST

PIÈCE / PART #	IMAGE	DESCRIPTION	QTY / QTÉ
11		DOOR PORTE	2
12		BACK PANEL PANNEAU ARRIÈRE	2
13		DRAWER FRONT PANEL PANNEAU AVANT TIROIR	1
14		DRAWER BACK PANEL PANNEAU ARRIÈRE TIROIR	2
15		DRAWER SIDE PANEL PANNEAU DE CÔTÉ TIROIR	2

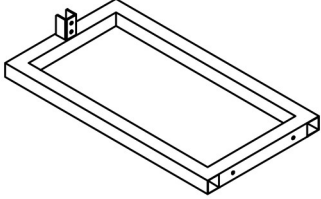
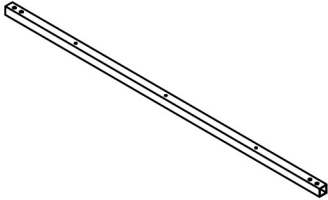
LISTE DES PIÈCES
PARTS LIST

PIÈCE / PART #	IMAGE	DESCRIPTION	QTY / QTÉ
16		DRAWER SIDE PANEL PANNEAU DE CÔTÉ TIROIR	2
17		DRAWER BOTTOM PANEL PANNEAU DU BAS TIROIR	2
18		DRAWER FRONT PANEL PANNEAU AVANT TIROIR	1
19		FRONT FACING LEFT SIDE PANEL PANNEAU DE CÔTÉ GAUCHE	1
20		FRONT FACING RIGHT SIDE PANEL PANNEAU DE CÔTÉ AVANT DROIT	1

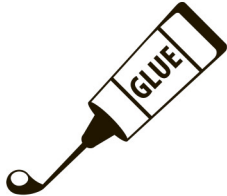
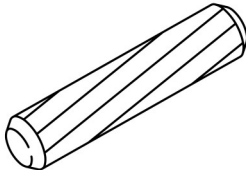
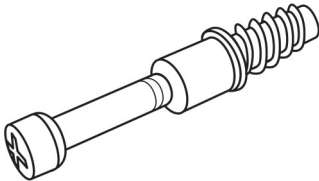
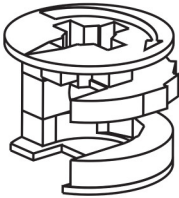
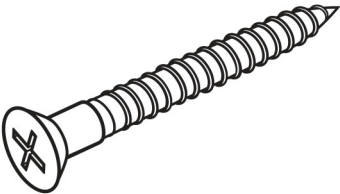
LISTE DES PIÈCES
PARTS LIST

PIÈCE / PART #	IMAGE	DESCRIPTION	QTY / QTÉ
21		<p align="center">DIVIDER PANEL PANNEAU DE DIVISION</p>	1
22		<p align="center">BOTTOM PANEL PANNEAU DU BAS</p>	1
23		<p align="center">TOP PANEL PANNEAU DE SURFACE</p>	1
24		<p align="center">DOOR PORTE</p>	4
25		<p align="center">BACK PANEL PANNEAU ARRIÈRE</p>	1

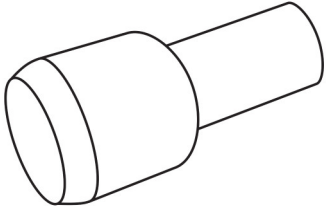
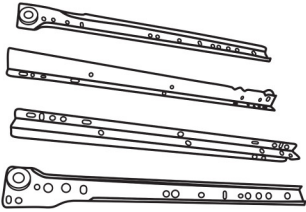
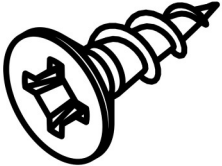
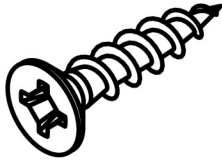
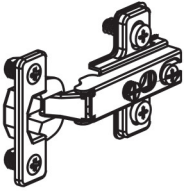
LISTE DES PIÈCES
PARTS LIST

PIÈCE / PART #	IMAGE	DESCRIPTION	QTY / QTÉ
26		METAL FRAME CADRE EN MÉTAL	2
27		SUPPORT BAR BARRE DE SOUTIEN	1

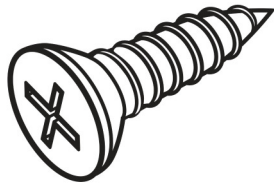
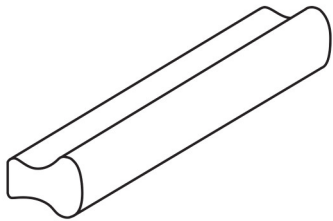
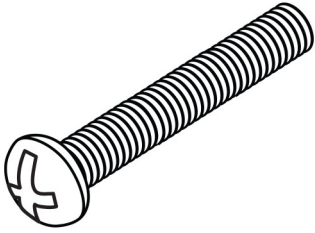
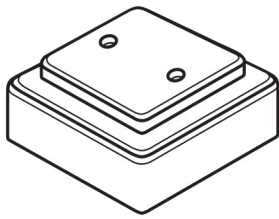
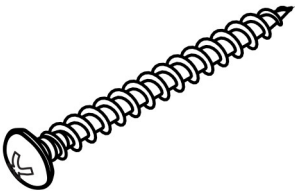
LISTE DES PIÈCES DE MONTAGE
HARDWARE LIST

PIÈCE / PART #	IMAGE	DESCRIPTION	QTY / QTÉ
A		GLUE - 40G COLLE - 40G	1
B		WOOD DOWEL - Ø3/8" X 1 1/8" GOUJON DE BOIS - Ø3/8" X 1 1/8"	40
C		CAM LOCK SCREW - 1 3/8" VIS CAM LOCK - 1 3/8"	24
D		CAM LOCK CONNECTOR - Ø5/8" X 1/2" ÉCROU CAM LOCK - Ø5/8" X 1/2"	24
E		ASSEMBLING SCREW - 1 5/8" VIS D'ASSEMBLAGE - 1 5/8"	16

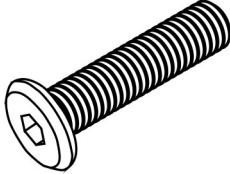

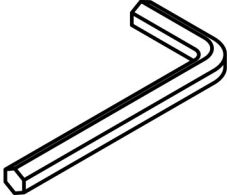
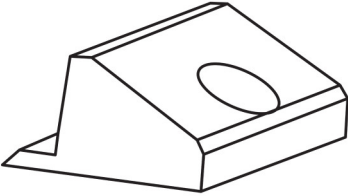
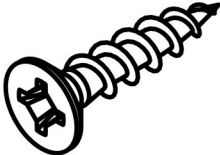
LISTE DES PIÈCES DE MONTAGE
HARDWARE LIST

PIÈCE / PART #	IMAGE	DESCRIPTION	QTY / QTÉ
F		SHELF PIN - Ø1/8" X 5/8" TAQUET D'ÉTAGÈRE - Ø1/8" X 5/8"	12
G		METAL DRAWER SLIDE - 13 3/4" COULISSE DE MÉTAL - 13 3/4"	2
H		ASSEMBLING SCREW - 3/8" VIS D'ASSEMBLAGE - 3/8"	24
I		ASSEMBLING SCREW - 1 3/8" VIS D'ASSEMBLAGE - 1 3/8"	11
J		METAL HINGE - Ø1" CHARNIÈRE DE MÉTAL - Ø1"	12

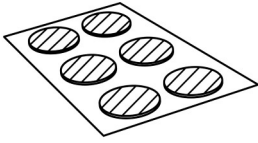
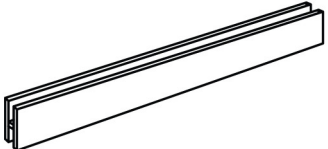
LISTE DES PIÈCES DE MONTAGE
HARDWARE LIST

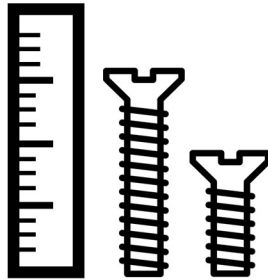
PIÈCE / PART #	IMAGE	DESCRIPTION	QTY / QTÉ
K		ASSEMBLING SCREW - 5/8" VIS D'ASSEMBLAGE - 5/8"	48
L		HANDLE - 4 3/4" POIGNÉE - 4 3/4"	4
M		ASSEMBLING BOLT - 7/8" BOULON D'ASSEMBLAGE - 7/8"	8
N		FLOOR PROTECTOR - 2" X 2" PROTECTEUR DE PLANCHER - 2" X 2"	5
O		ASSEMBLING SCREW - 7/8" VIS D'ASSEMBLAGE - 7/8"	10

LISTE DES PIÈCES DE MONTAGE
HARDWARE LIST

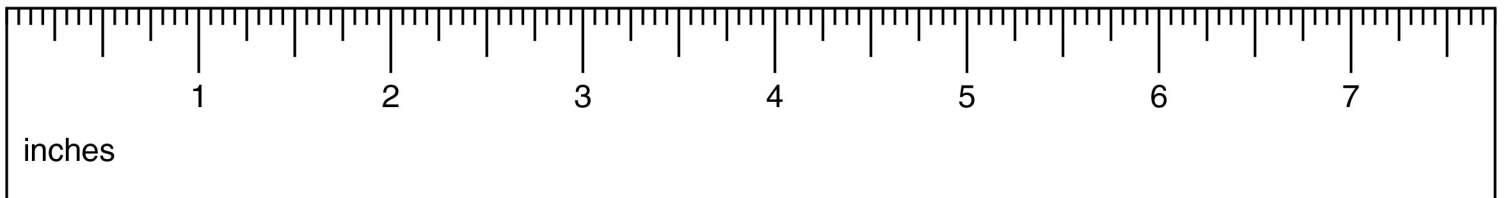
PIÈCE / PART #	IMAGE	DESCRIPTION	QTY / QTÉ
P		ASSEMBLING BOLT - 1 1/8" BOULON D'ASSEMBLAGE - 1 1/8"	8
Q		ASSEMBLING BOLT - 5/8" BOULON D'ASSEMBLAGE - 5/8"	4
R		HEX KEY CLÉ HEXAGONALE	1
S		SUPPORT - 5/8" X 5/8" SUPPORT - 5/8" X 5/8"	6
T		ASSEMBLING SCREW - 3/4" VIS D'ASSEMBLAGE - 3/4"	6

LISTE DES PIÈCES DE MONTAGE
HARDWARE LIST

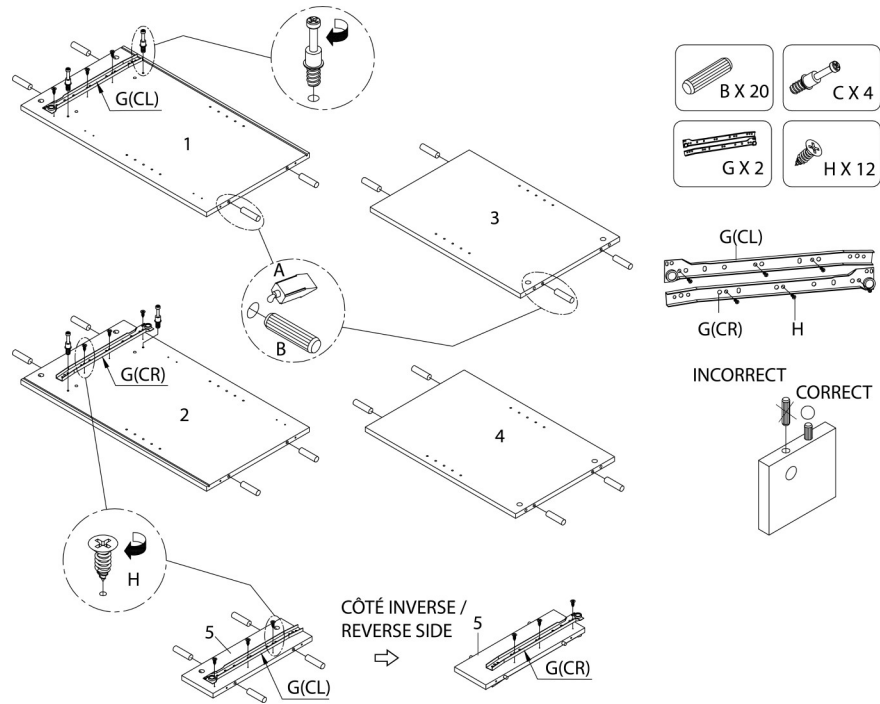
PIÈCE / PART #	IMAGE	DESCRIPTION	QTY / QTÉ
U		<p align="center">FINISHING STICKER - Ø3/4"</p> <p align="center">COLLANT DE FINITION - Ø3/4"</p>	28
V		<p align="center">SUPPORT - 46"</p> <p align="center">SUPPORT - 46"</p>	1



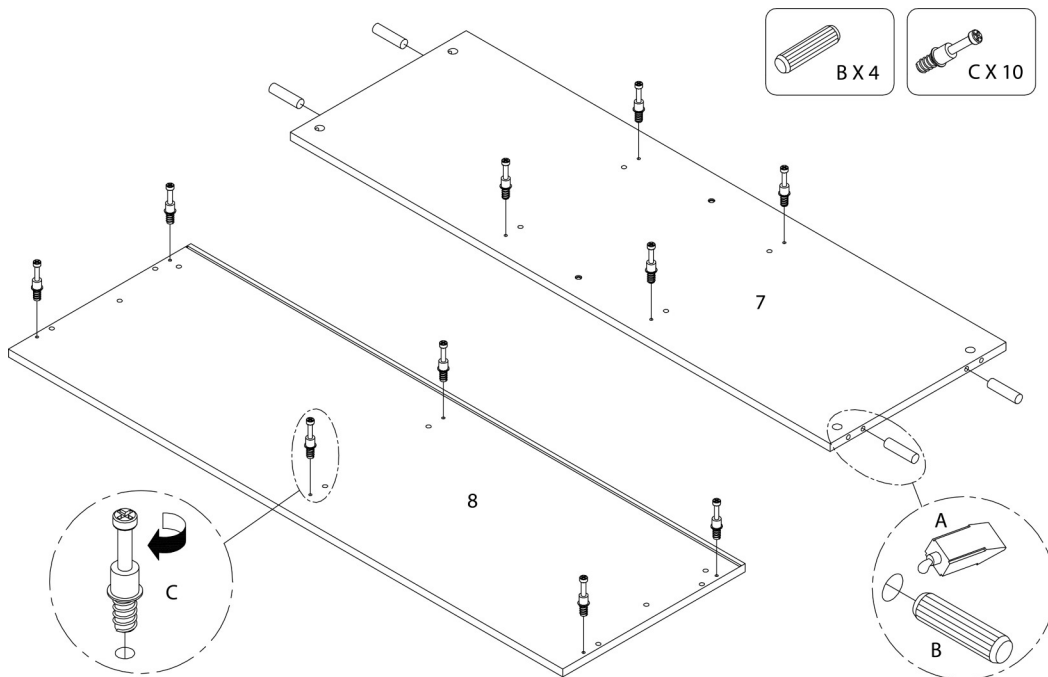
OUTIL DE VÉRIFICATION DE DIMENSIONS DES PIÈCES
HARDWARE DIMENSIONS VERIFICATION TOOL



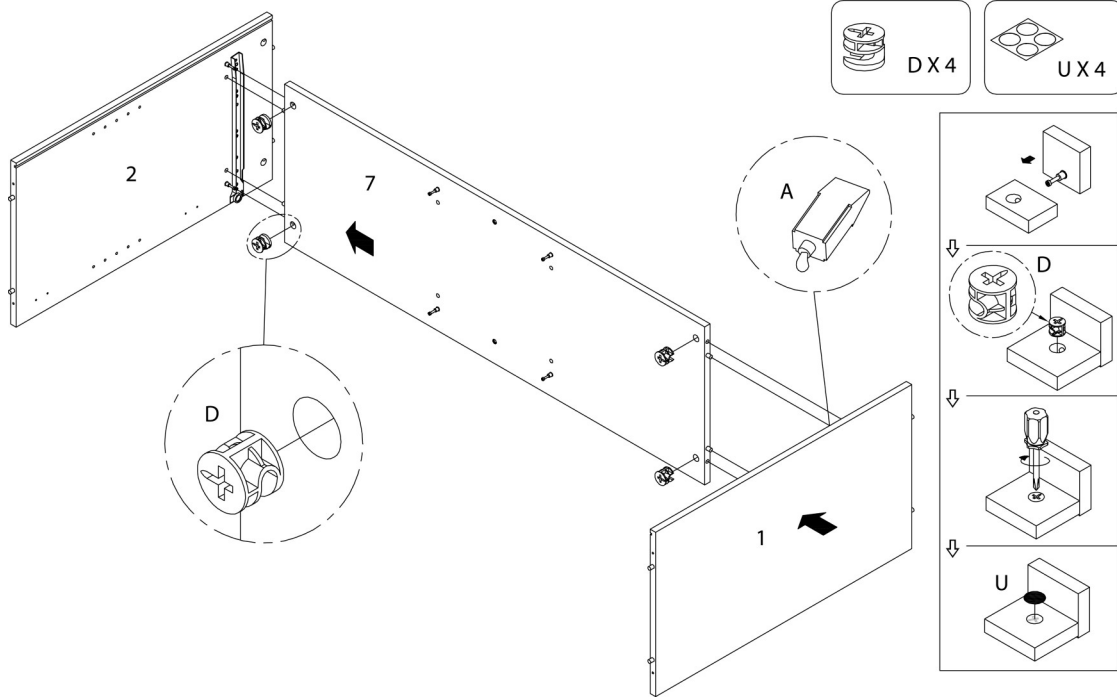
ÉTAPE / STEP 1



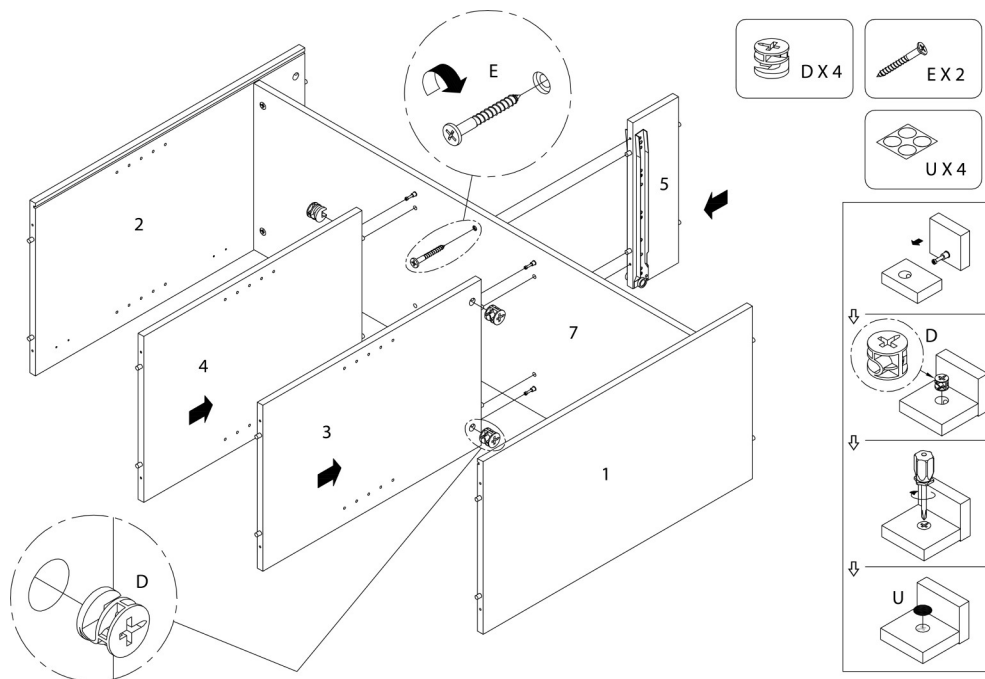
ÉTAPE / STEP 2



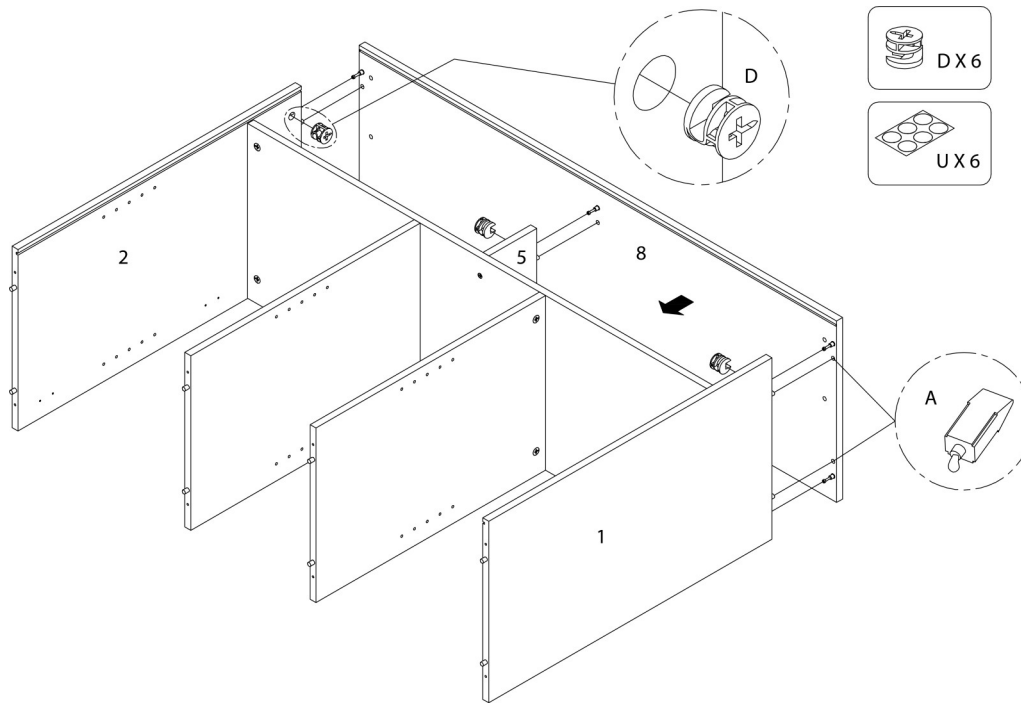
ÉTAPE / STEP 3



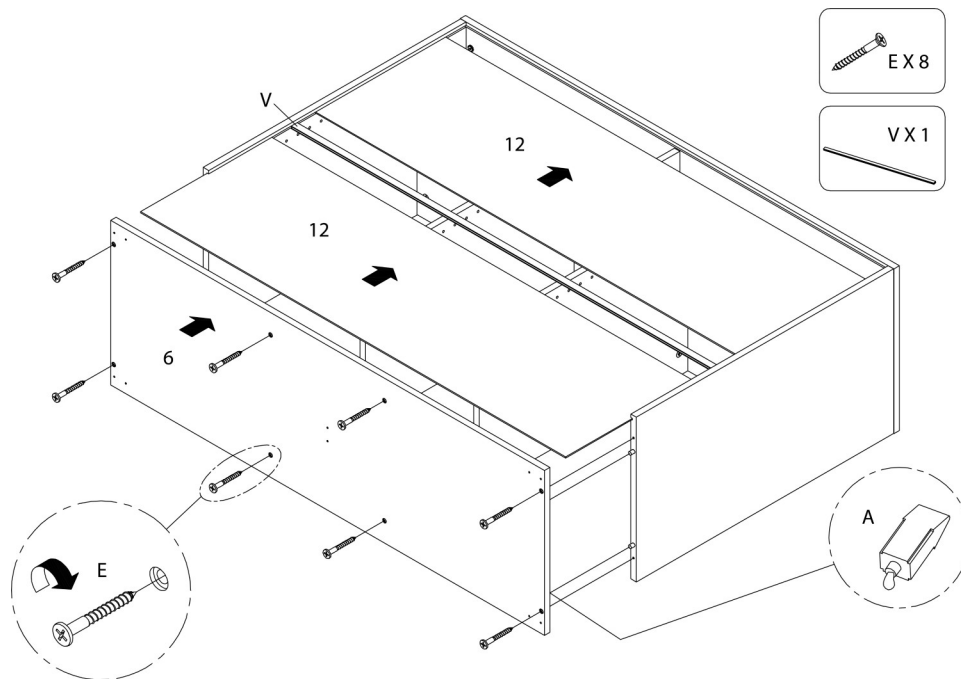
ÉTAPE / STEP 4



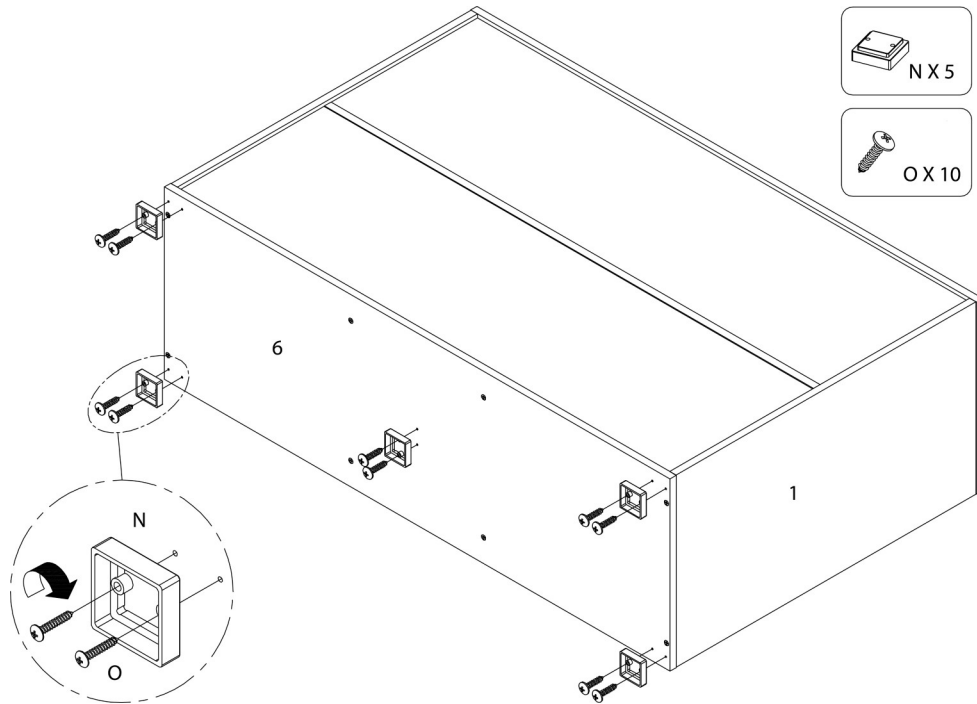
ÉTAPE / STEP 5



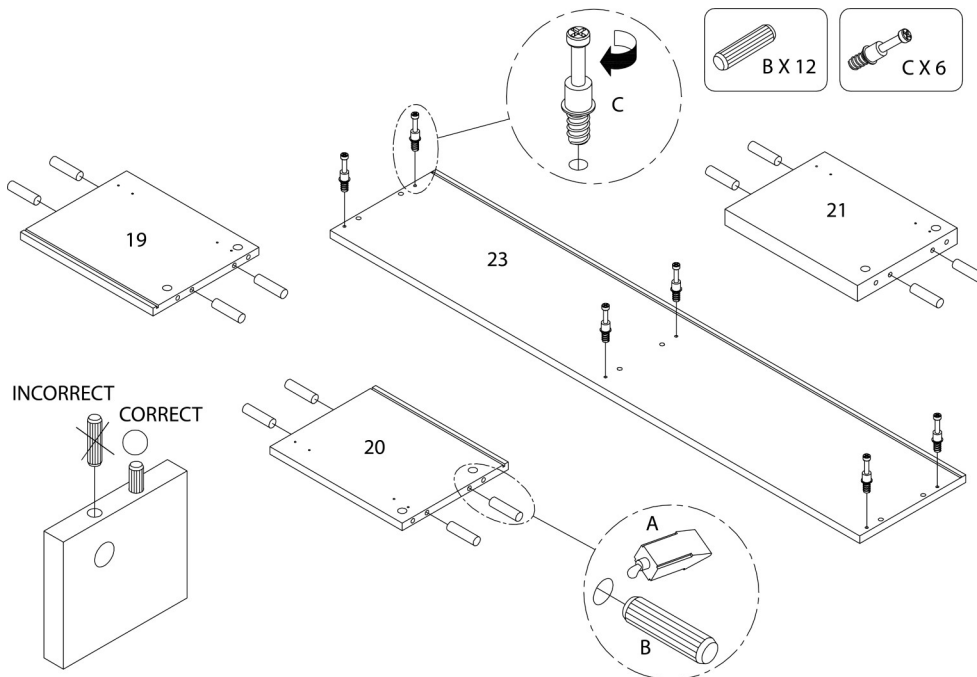
ÉTAPE / STEP 6



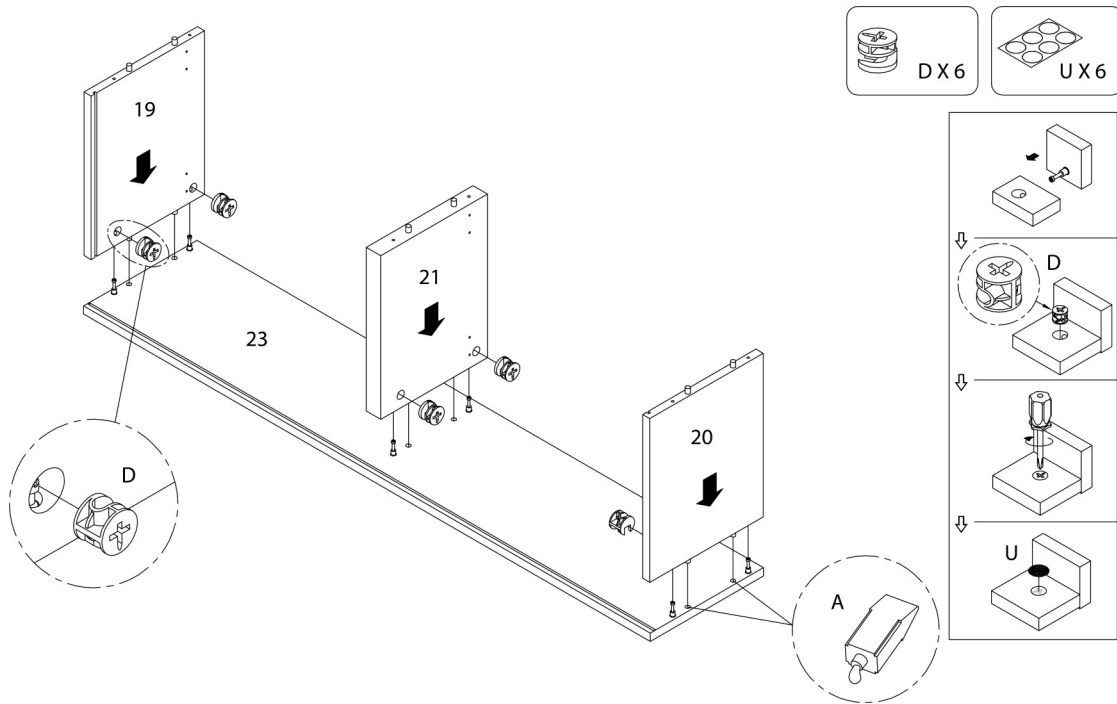
ÉTAPE / STEP 7



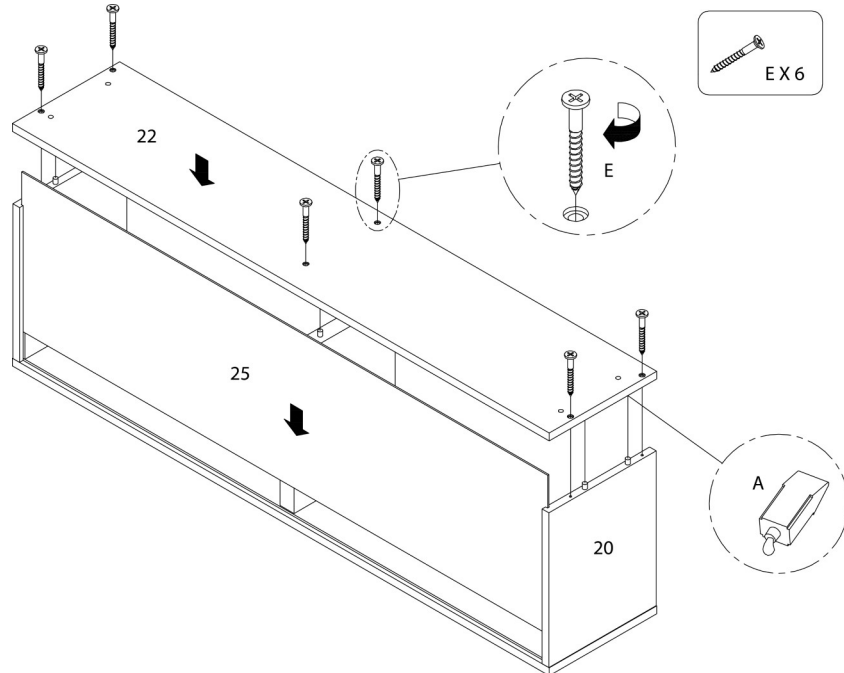
ÉTAPE / STEP 8



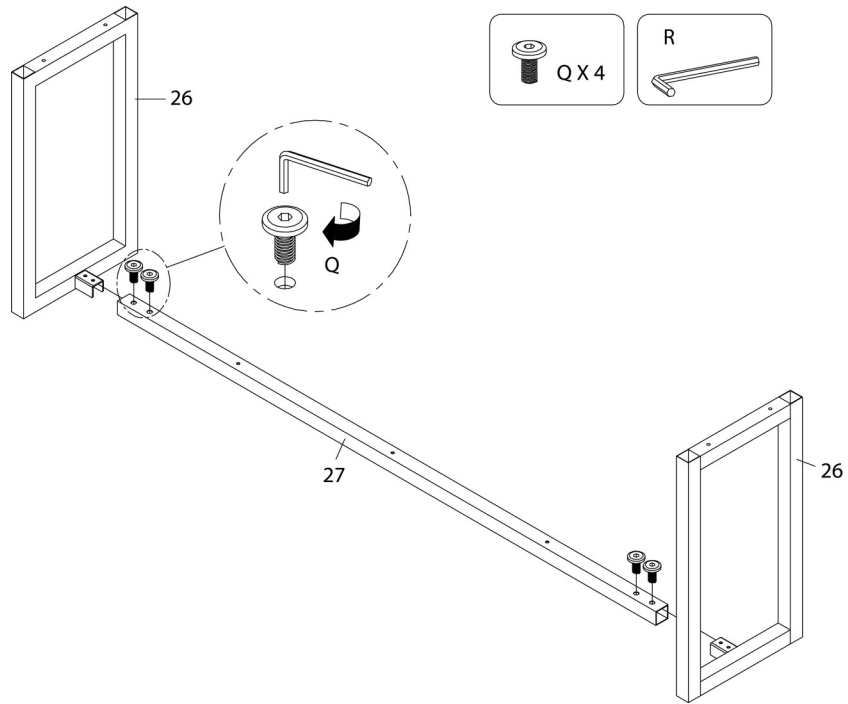
ÉTAPE / STEP 9



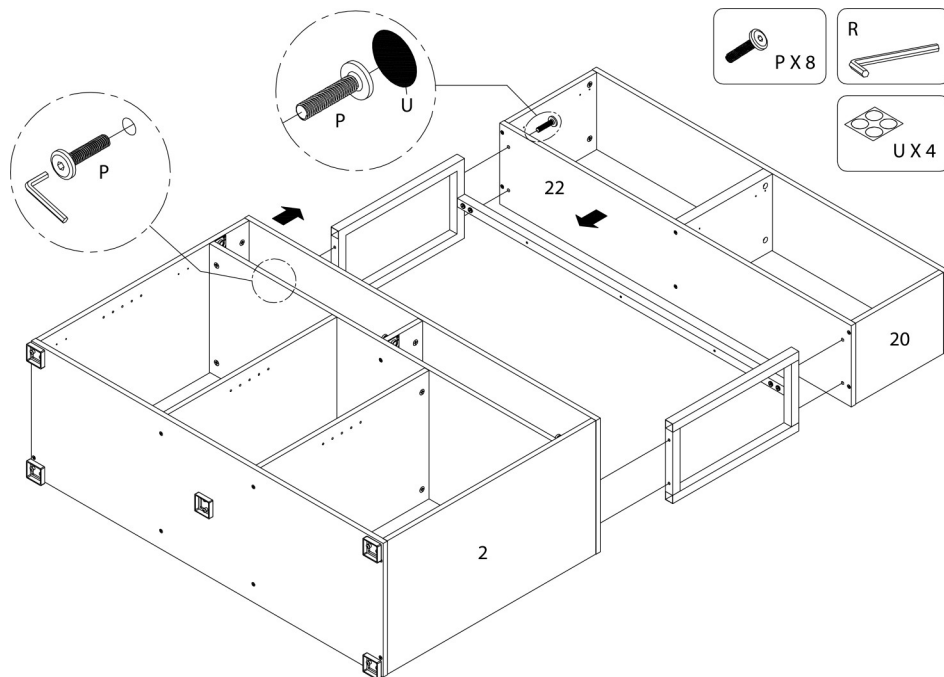
ÉTAPE / STEP 10



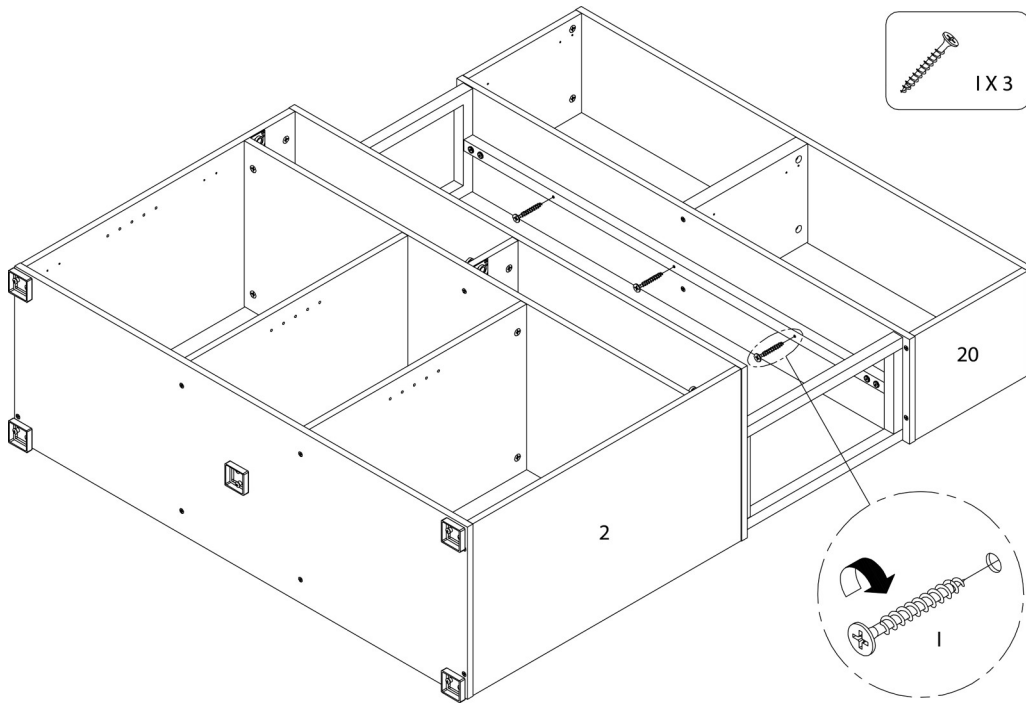
ÉTAPE / STEP 11



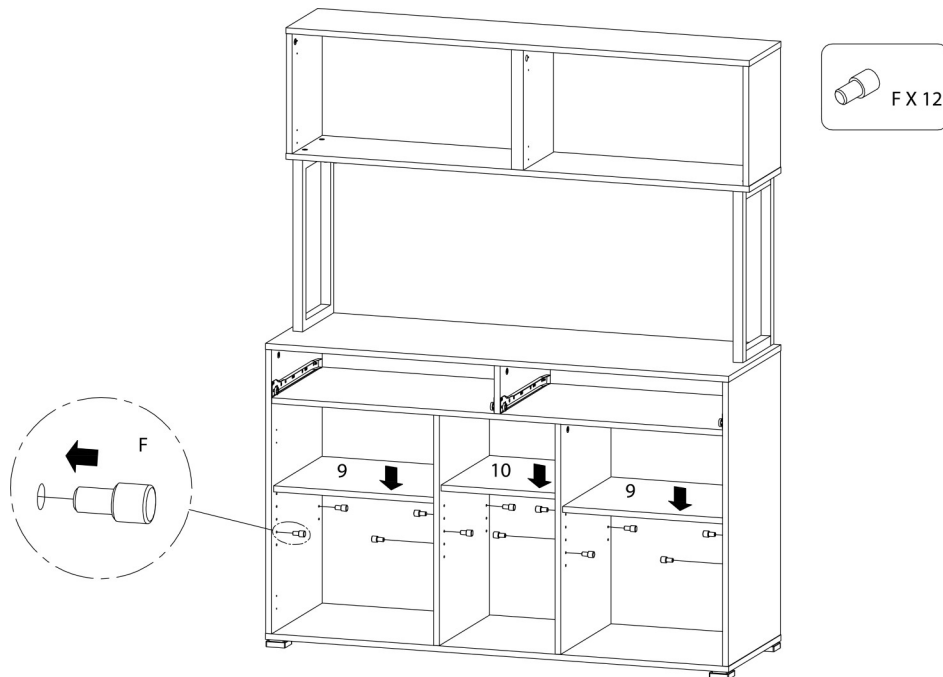
ÉTAPE / STEP 12



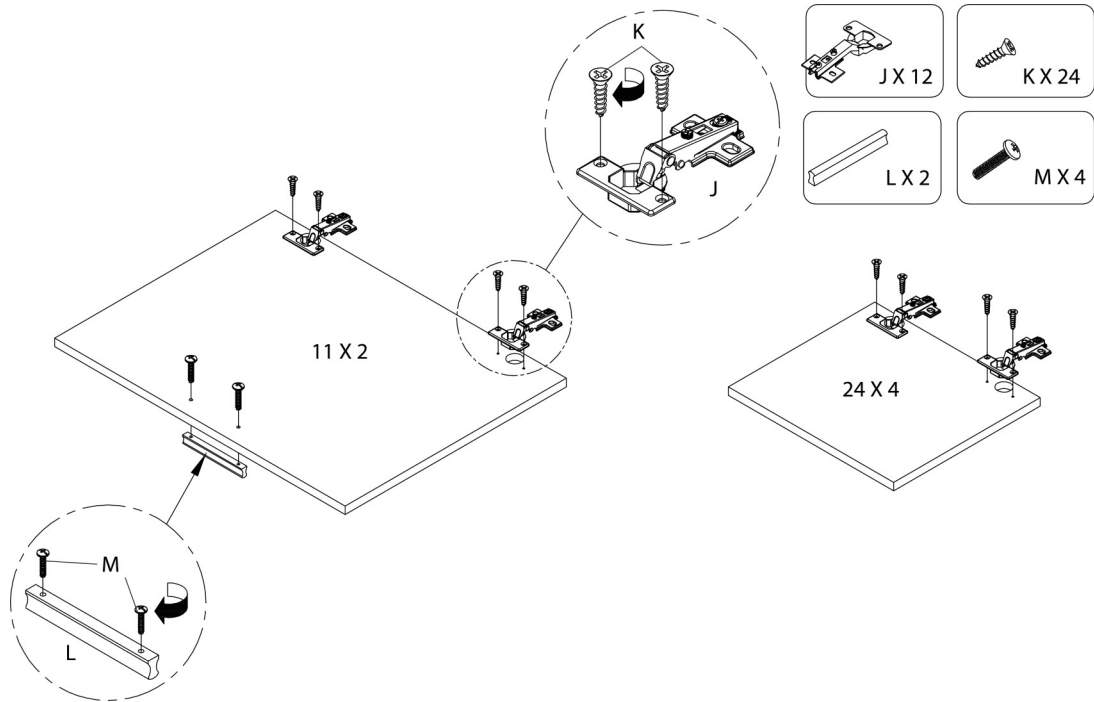
ÉTAPE / STEP 13



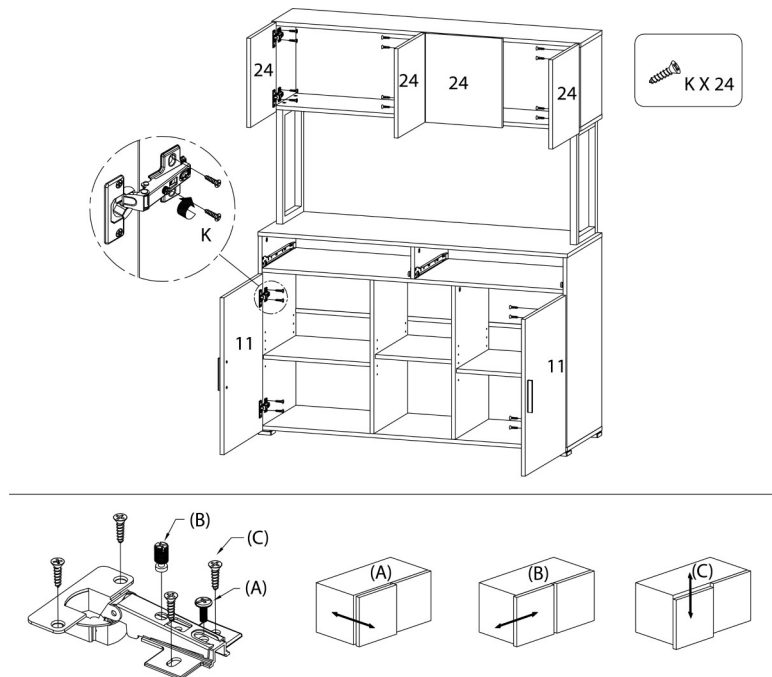
ÉTAPE / STEP 14



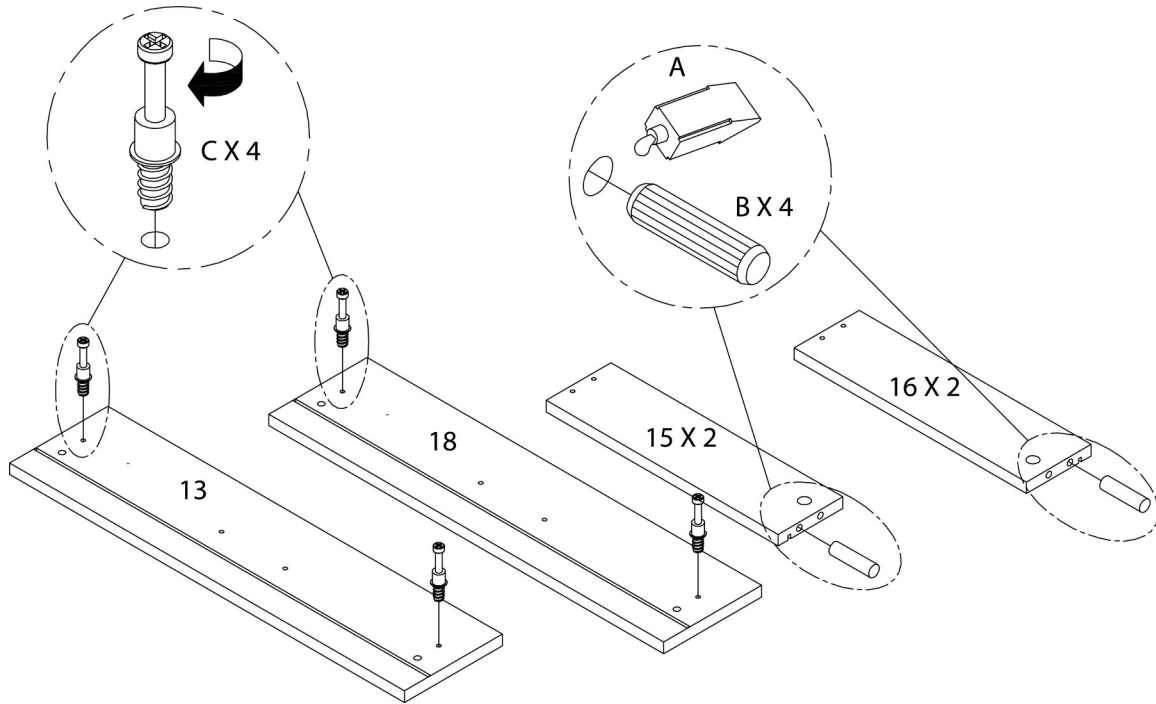
ÉTAPE / STEP 15



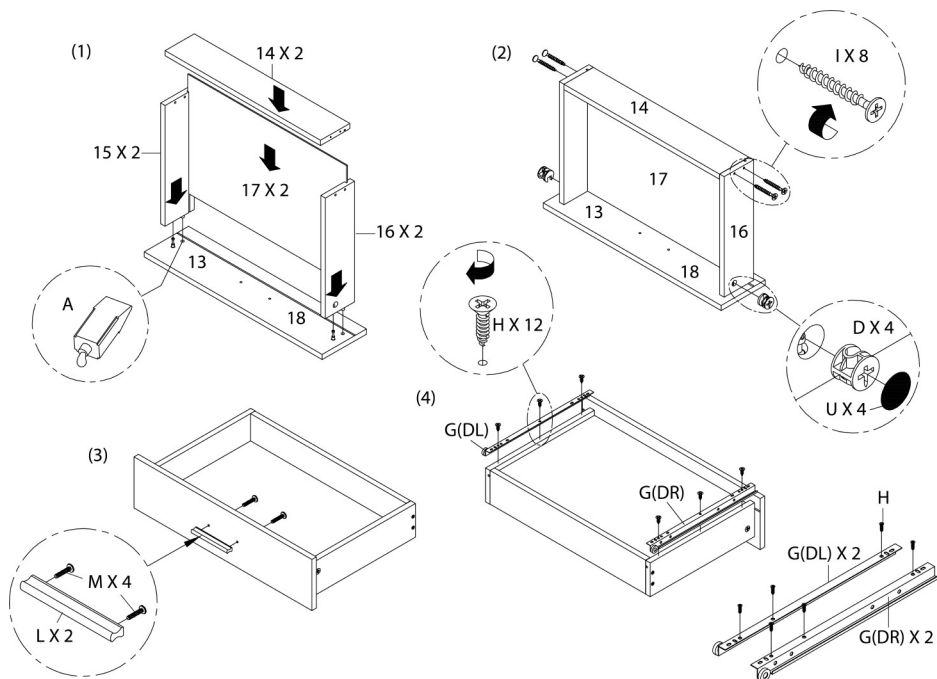
ÉTAPE / STEP 16



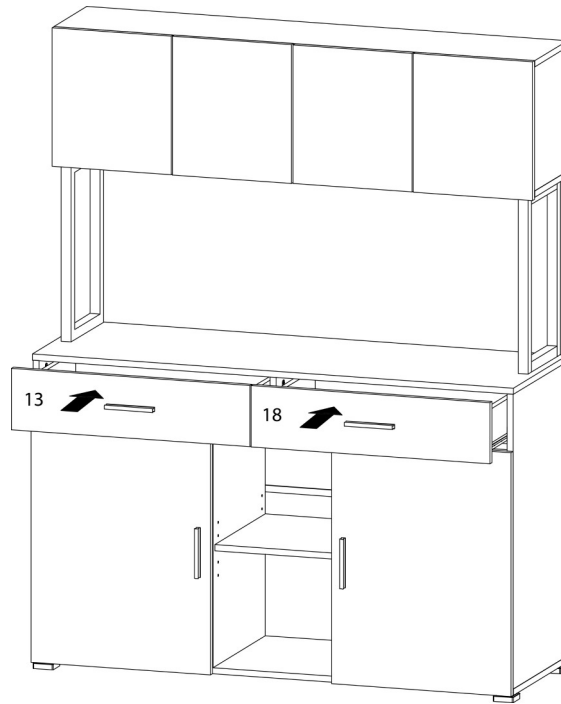
ÉTAPE / STEP 17



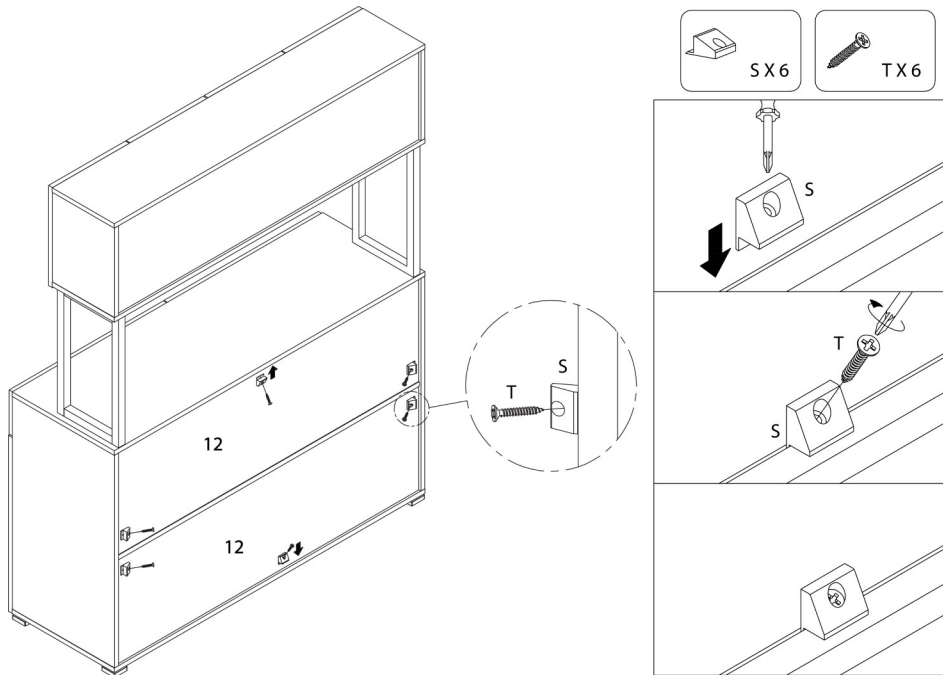
ÉTAPE / STEP 18



ÉTAPE / STEP 19



ÉTAPE / STEP 20



ÉTAPE / STEP 21

